

Общество с ограниченной ответственностью «Промрадар»

143517, Московская область, Истринский район, станция Холщёвики.

Тел./факс (498) 729-28-74, (496) 315-71-26. Тел. (495) 507-51-24, (495) 924-36-39.

Тел./факс службы технической поддержки (498) 729-28-76.

**УСТРОЙСТВО
КОНТРОЛЯ СКОРОСТИ
РДКС-04.
ПАСПОРТ**

1. Назначение.....	3
2. Комплект поставки	3
3. Технические характеристики.....	3
4. Конструкция.....	4
5. Принцип работы	6
6. Требования безопасной эксплуатации.....	7
7. Монтаж	8
8. Электрическое подключение.....	11
9. Настройка.....	13
10. Методика контрольной проверки работоспособности.....	15
11. Техническое обслуживание	15
12. Диагностика неисправностей и способы их устранения	16
13. Ремонт.....	16
14. Гарантийные обязательства.....	16
15. Свидетельство о приёмке.....	16



Все права защищены. Патент Российской Федерации на изобретение № 2109305 от 20.04.1998 г.



Продукция соответствует ТР ТС 010/2011 «О безопасности машин и оборудования», ТР ТС 004/2011 «О безопасности низковольтного оборудования», ТР ТС 020/2011 «Электромагнитная совместимость технических устройств» (декларация о соответствии № ТС № RU Д-RU.MM04.B.07450, срок действия – до 30.03.2020 г.).

1. НАЗНАЧЕНИЕ.

Устройство контроля скорости РДКС-04 (далее - «УКС») предназначено для бесконтактного дистанционного контроля скорости, пробуксовки, проскальзывания и разрыва ленты одиночной и сдвоенной нории, ленточного конвейера, а также других промышленных установок. В случае выхода линейной или угловой скорости механизма за пределы установленного диапазона УКС выдает электрический сигнал на его аварийную остановку или на включение предупредительной сигнализации.

2. КОМПЛЕКТ ПОСТАВКИ.

- а) Первичный преобразователь РДКС-01ПП - 1 шт.;
- б) Реле скорости РДКС-04РС - 1 шт.;
- в) Паспорт - 1 шт.;
- г) Ящик упаковочный – 1 шт.

3. ТЕХНИЧЕСКИЕ ХАРАКТЕРИСТИКИ.

- 3.1. Рабочий диапазон контролируемых скоростей..... от 0,4 до 4 м/с.
- 3.2. Максимальное расстояние от РДКС-01ПП до контролируемого объекта (дальность действия)..... 0,5 м*.
- 3.3. Порог срабатывания по скорости, регулируемый..... от 1 до 30 % с шагом 1%
- 3.4. Задержка срабатывания по скорости, регулируемая .. от 1 до 20 с. с шагом 1 с.
- 3.5. Тип выходного сигнала РДКС-04РС контакты реле (1 перекидная группа).
- 3.6. Максимальное напряжение, коммутируемое контактами реле 250 В.
- 3.7. Максимальный ток, коммутируемый контактами реле 2 А.
- 3.8. Потребляемая мощность, не более..... 4 Вт.
- 3.9. Напряжение питания реле скорости РДКС-04РС 187 - 242 В, 49 - 51 Гц.
- 3.10. Тип линии связи между РДКС-01ПП и РДКС-04РС..... 2-проводная, без экрана (сечение проводов от 0,5 до 2,5 мм²).
- 3.11. Длина линии связи между РДКС-01ПП и РДКС-04РС до 300 м.
- 3.12. Напряжение питания РДКС-01ПП (напряжение в линии связи) . от 12 до 15 В.
- 3.13. Ток, потребляемый РДКС-01ПП (ток в линии связи), не более..... 0,05 А.
- 3.14. Диапазон рабочих температур от -40 до +40 °С.
- 3.15. Выходная мощность излучаемого радиосигнала, не более 0,01 Вт.
- 3.16. Степень защиты оболочки по ГОСТ 14254-96:
первичного преобразователя РДКС-01ПП..... IP54.
реле скорости РДКС-04РС IP65.
- 3.17. Класс защиты от поражения электрическим током по ГОСТ 12.2.007.0-75...II.
- 3.18. Масса РДКС-01ПП, не более 0,5 кг.
- 3.19. Масса РДКС-04РС, не более..... 0,4 кг.
- 3.20. Средняя наработка на отказ, не менее 10000 часов.
- 3.21. Срок эксплуатации 10 лет.

* Указанная дальность действия достигается при приближении к фланцу РДКС-01ПП со скоростью 4 м/с.металлического отражателя площадью 30 см².

4. КОНСТРУКЦИЯ.

Конструкция первичного преобразователя РДКС-01ПП (далее именуемого «ПП») показана на рис. 1. ПП размещен в пластмассовом корпусе [поз. 2], который закрыт крышкой [поз. 7] через уплотнитель [поз. 4] четырьмя винтами [поз. 3]. Винты вворачиваются в резьбовые втулки, запрессованные во фланце корпуса.

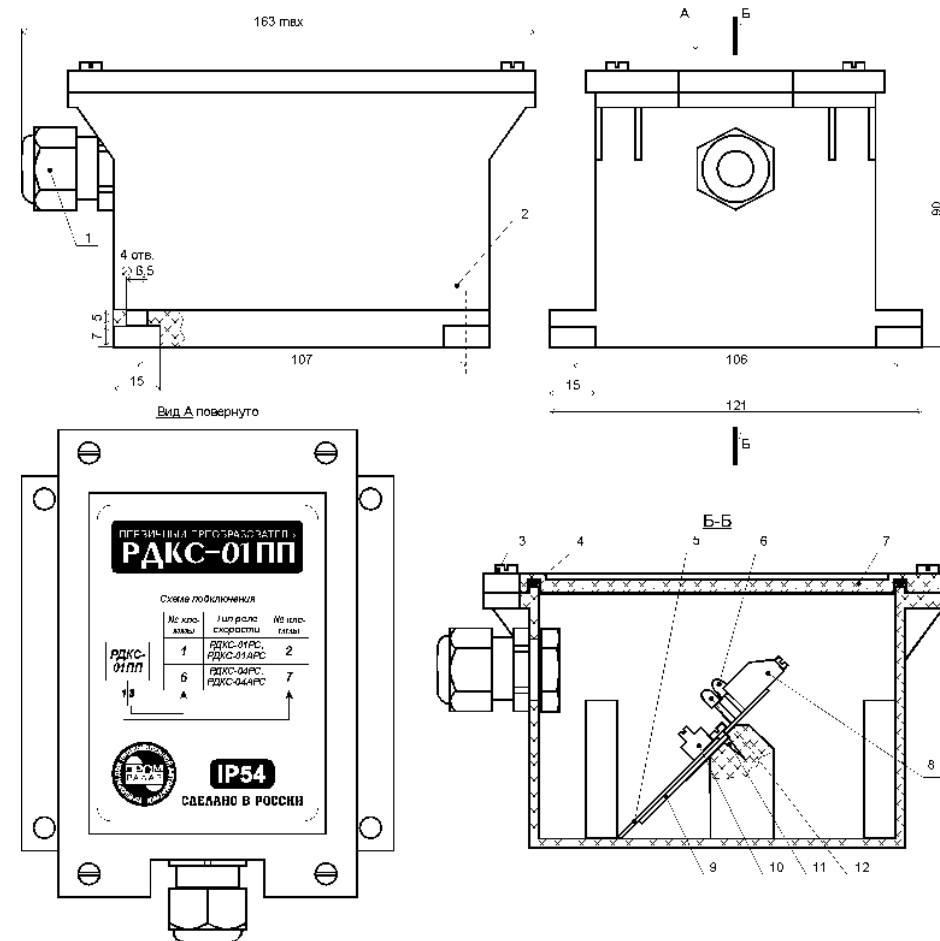


Рис. 1. Конструкция первичного преобразователя РДКС-01ПП.

Под углом 45° к основанию корпуса установлена печатная плата [поз. 5], закреплённая к приливам на боковых стенках двумя саморезами [поз. 11]. Снизу к плате припаян приёмо-передающий модуль (ППМ) [поз. 9]. На верхней стороне платы размещены регулятор «Чувствительность» [поз. 10] и светодиоды зелёного цвета - «Движение» [поз. 12] и красного цвета - «Порог» [поз. 6].

Кабель вводится внутрь устройства через гермоввод [поз. 1] на боковой стенке корпуса и подключается к клеммному ряду [поз. 8] на печатной плате.

Конструкция реле скорости РДКС-04РС (далее именуемого «РС») показана на рис. 2. Устройство размещено в пластмассовом корпусе [поз. 4], который закрыт прозрачной крышкой [поз. 22] через уплотнитель [поз. 15] четырьмя винтами [поз. 17]. Винты вворачиваются в резьбовые втулки [поз. 5], запрессованные в стенках корпуса.

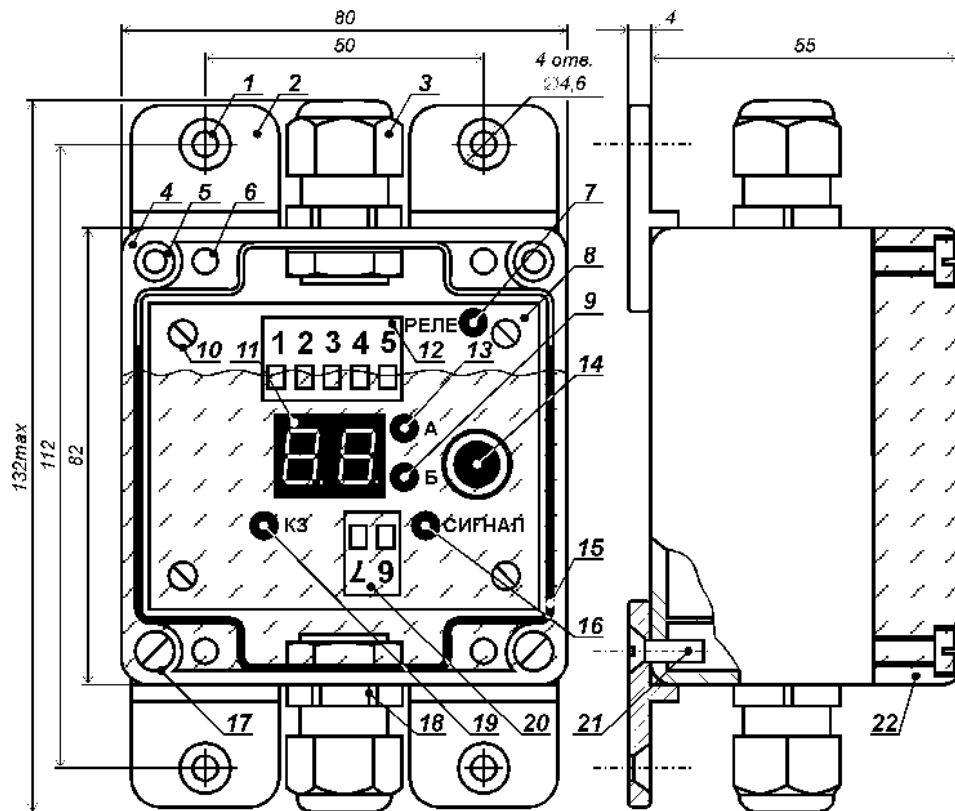


Рис. 2. Конструкция реле скорости РДКС-04РС.

Внутри корпуса установлена печатная плата [поз. 8], закреплённая винтами [поз. 10]. На печатной плате установлены:

- светодиод: «Реле» [поз. 7], показывающий состояние выходных контактов РС. Светодиод горит, когда контакты находятся в положении «Нормальная скорость» (рис. 9).

- светодиод «Сигнал» [поз. 16], который мигает при наличии на входе РС импульсов от первичного преобразователя РДКС-01ПП;

- светодиод «А» [поз. 13] красного цвета, который при работе РС показывает превышение скорости механизма над номинальной, а при настройке – мигает при регулировке порога срабатывания;

- светодиод «Б» [поз. 9] зелёного цвета, который при работе РС показывает снижение скорости механизма относительно номинальной, а при настройке - мигает при регулировке задержки срабатывания;

- светодиод «КЗ» [поз. 19], который горит при коротком замыкании в линии связи между ПП и РС;

- цифровое табло [поз. 11], которое при работе РС показывает процент отклонения скорости конвейера от номинальной, а при настройке - отображает значение регулируемого параметра;

- регулятор (энкодер) [поз. 14], который представляет собой вращающуюся кнопку и служит для настройки РС;

- разъёмные клеммные ряды для подключения ПП [поз. 20] и внешних цепей (электросети и схем блокировки) [поз. 12].

На стенках РС имеется два гермоввода, которые обеспечивают герметичное присоединение кабелей диаметром от 7 до 11,5 мм. Гермоввод [поз. 18] служит для подключения первичного преобразователя РДКС-01ПП, а гермоввод [поз. 3] – для цепей блокировки и электропитания РС.

Для монтажа РС по его углам установлены четыре крепёжные пластины [поз. 2] с установочными отверстиями [поз. 1]. Пластины закреплены специальными винтами [поз. 21], которые вворачиваются с тыльной стороны корпуса в отверстия [поз. 6] на его основании.

5. ПРИНЦИП РАБОТЫ.

Принцип работы УКС (рис. 3) основан на изменении частоты радиосигнала, отражённого от движущегося объекта («эффект Доплера»).

Объект движется от точки 1 до точки 9 вблизи антенны, излучающей радиосигнал. Расстояние между объектом и антенной меняется от s1 до s9.

Часть сигнала отражается и, вернувшись в антенну, поступает в приёмник. По мере движения объекта от точки 1 к точке 5 расстояние между ним и антенной уменьшается, поэтому и задержка между переданным и принятым радиосигналами уменьшается от t1 до t5. Задержка плавно нарастает от t5 до t9 по мере удаления объекта от антенны (от точки 5 до точки 9). Внизу на рис. 3 сплошной линией показан сигнал на выходе передатчика, а пунктирной - на входе приёмника.

Из рис. 3 видно, что при движении относительно антенны какого-либо объекта частоты переданного и принятого сигналов различны. Разность частот прямо пропорционально скорости движения объекта и вычисляется по формуле:

$$\Delta F = 2 \cdot V \cdot F \cdot \cos \alpha / c,$$

V - скорость контролируемого объекта [м/с],

F - частота излучённого радиосигнала [Гц],

α - угол между направлением скорости объекта и направлением радиолуча,

c - скорость света, равная 3*10⁸ м/с.

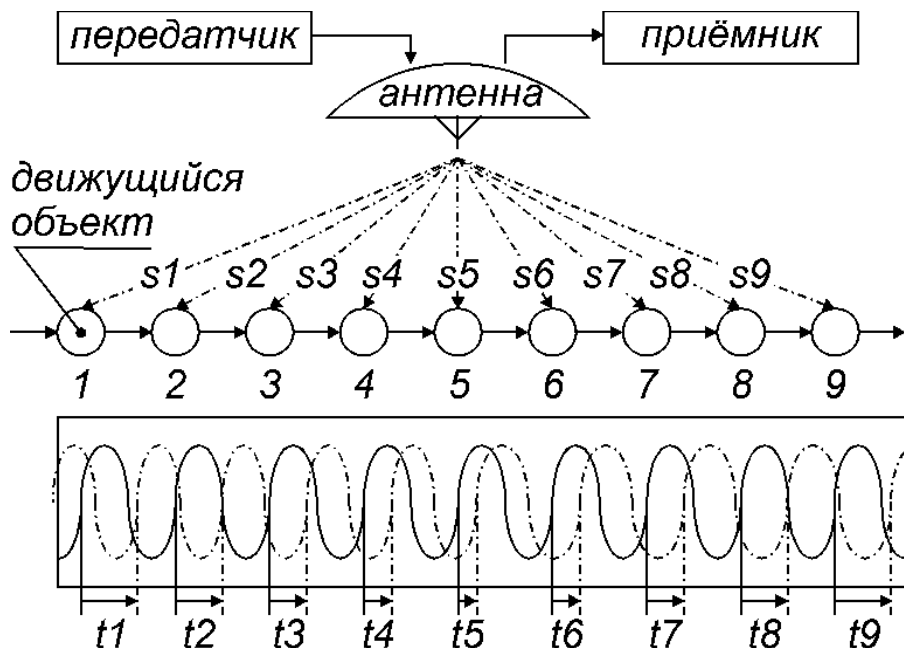


Рис. 3. Эффект Доплера.

Первичный преобразователь РДКС-01ПП через герметичный пластиковый радиопрозрачный корпус излучает радиоволны в направлении контролируемого механизма и анализирует частоту отражённого от него сигнала. При движении механизма в двухпроводной линии, соединяющей ПП и РС, формируются короткие токовые импульсы, частота которых пропорциональна его скорости. Эти импульсы поступают в реле скорости РДКС-04РС, которое сравнивает их частоту с образцовым и пороговыми значениями, заданными при настройке. Если изменение скорости не превышает установленный порог, то электромагнитное реле, установленное в РС, своими контактами поддерживают работу механизма. В противном случае с обмотки реле снимается напряжение: его контакты переходят в исходное состояние и контролируемый механизм отключается.

6. ТРЕБОВАНИЯ БЕЗОПАСНОЙ ЭКСПЛУАТАЦИИ.

С целью предупреждения случаев травмирования персонала при монтаже, подключении, настройке и обслуживании УКС необходимо выполнять следующие правила:

- к работе допускаются лица, изучившие паспорт на УКС;
- весь персонал, участвующий в обслуживании и эксплуатации УКС, должен пройти инструктаж, сдать зачет по технике безопасности обслуживания электрических установок и иметь III-IV квалификационную группу;

- при настройке УКС не допускается прикосновение к токоведущим частям, на которых присутствует высокое напряжение: к клеммам 1 – 5 реле скорости РДКС-04РС и подведённым к ним проводам;

- работы, предусмотренные при техническом обслуживании, следует выполнять при полном снятии с УКС напряжения питания.

Запрещается хранить в месте установки УКС легковоспламеняющиеся вещества, а также кислоты и щелочи.

УКС запрещается устанавливать вблизи источников открытого огня, мест проведения сварочных и огневых работ, а также батарей центрального отопления и других источников тепловыделения.

УКС должно монтироваться и эксплуатироваться в соответствии с «Правилами устройства электроустановок», «Правилами технической эксплуатации электроустановок потребителей», и «Правилами техники безопасности при эксплуатации электроустановок потребителей».

7. МОНТАЖ.

Перед монтажом УКС необходимо произвести его внешний осмотр, проверить целостность корпусов, а также ознакомиться с паспортом. При установке следует соблюдать взаимную ориентацию ПП и направления движения объекта (рис. 4):

1. Плоскость, в которой происходит движение объекта, должна располагаться под установочным фланцем ПП.
2. Движение объекта должно происходить в направлении, параллельном гермовводу ПП (в любую сторону).
3. Расстояние до движущегося объекта должно быть минимально возможным. Это увеличит уровень отражённого сигнала и помехоустойчивость УКС в целом.

4. В месте установки ПП объект должен иметь неоднородности (норийные ковши или болты, спицы вращающегося барабана и т. д), которые при движении должны полностью перекрывать установочные отверстия.

Обычно монтаж ПП ведется снаружи на стенки короба нории или защитного кожуха пассивного барабана ленточного конвера, в которых необходимо подготовить установочные отверстия, показанные на рис. 5. Через прямоугольный вырез в круглые отверстия изнутри вставляются болты с резьбой М6, которые прижимаются гайками. ПП устанавливается на эти же болты и фиксируется вторыми гайками через шайбы. Способ крепления показан на рис 4.

Для герметизации места установки ПП допускается использование резиновой прокладки толщиной до 10 мм, которая не должна перекрывать край прямоугольного выреза. Точками на рис. 5 показаны контуры ПП (вид сверху, со стороны крышки).

Для соединения ПП и РС необходимо использовать кабели круглого сечения диаметром от 7 до 11,5 мм. После подключения проводов следует плотно, «от руки», затянуть накидные гайки всех гермовводов.

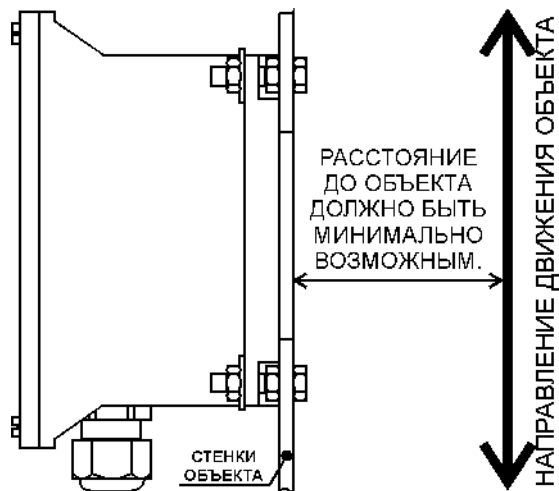


Рис. 4. Ориентация РДКС-01ПП на объекте.

На нориях с пластиковыми ковшами рекомендуется устанавливать ПП на пассивную ветвь, с внутренней стороны короба (со стороны ленты) на любой высоте. При движении ленты в прямоугольное отверстие (рис. 5) должен попадать хотя-бы один ряд металлических норийных болтов.

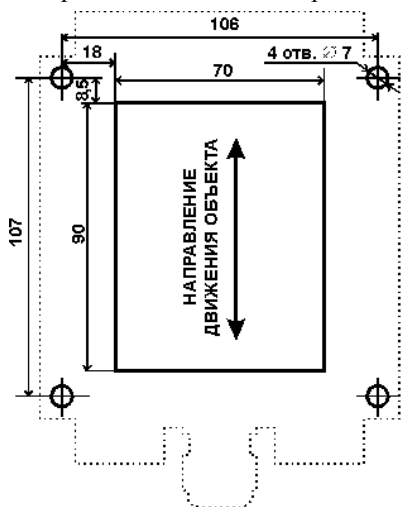


Рис. 5. Отверстия для монтажа ПП.

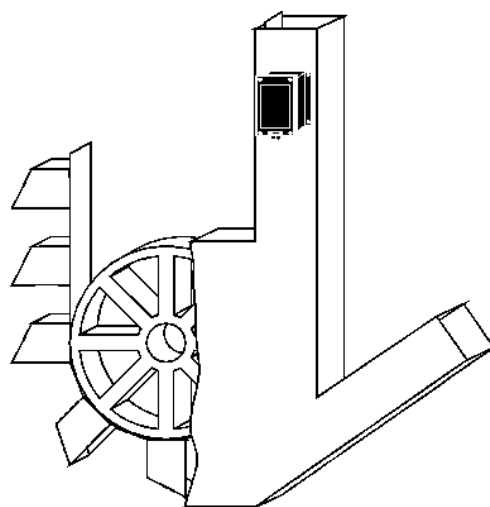


Рис. 6. Установка ПП на норию с металлическими ковшами.

На нориях с металлическими ковшами ПП может ставиться на восходящую или пассивную ветвь, с любой стороны короба, на любой высоте. Ковши нории при движении должны полностью пересекать прямоугольное (рис. 5) установочное отверстие. Вариант монтажа ПП на короб нории с металлическими ковшами показан на рис. 6.

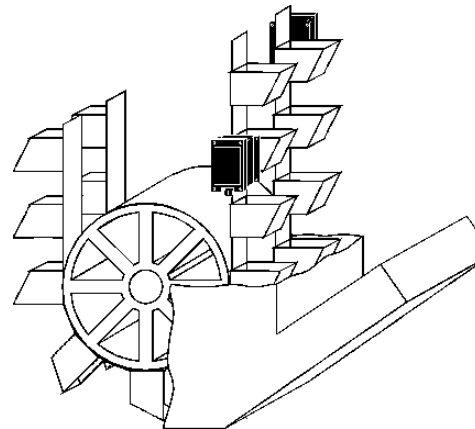


Рис. 7. Контроль скоростей лент сдвоенной нории с металлическими ковшами.

Для отдельного контроля скоростей каждой ленты сдвоенной нории на короб монтируются два первичных преобразователя (рис. 7). Каждый из них настраивается на движение ближайшей ленты в соответствии с указаниями п. 9 настоящего паспорта. Для исключения влияния двух устройств друг на друга рекомендуется разнести их по высоте не менее, чем на 50 см.

Неармированные конвейерные ленты имеют крайне низкие отражающие свойства. Поэтому для контроля скорости ленточного конвейера ПП следует устанавливать в отверстия на защитном кожухе пассивного барабана.

Вариант монтажа ПП на ленточный конвейер показан на рис. 8. Расстояние между центром ПП и осью вращения должно примерно соответствовать радиусу барабана R, так как в этом месте барабан имеет максимальную линейную скорость.

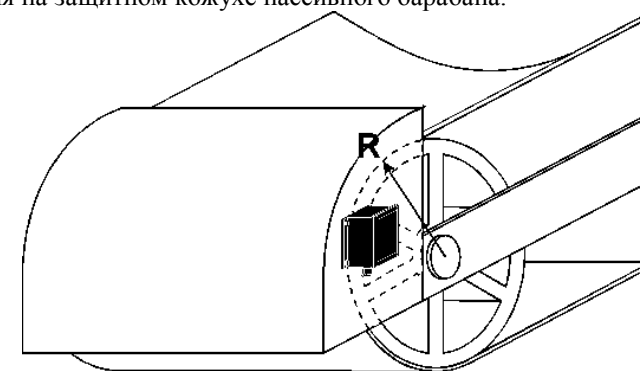


Рис. 8. Монтаж ПП на ленточный конвейер.

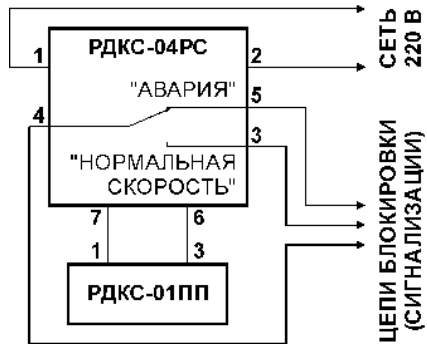
ВНИМАНИЕ! Если боковая грань барабана имеет гладкую поверхность (например, закрыта металлическим листом), то уровень отражённого сигнала может быть слишком мал для устойчивой работы устройства. В этом случае необходимо нанести на боковую грань искусственные неоднородности: например, приварить к её внешней стороне с шагом в 30° металлические полосы толщиной не менее 3 мм и длиной не менее 10 см, которые при вращении барабана должны проходить под установочными отверстиями первичного преобразователя.

РС монтируется либо вблизи контролируемого механизма, либо в электрощитовом помещении, рядом с его пусковой аппаратурой.

8. ЭЛЕКТРИЧЕСКОЕ ПОДКЛЮЧЕНИЕ.

Клеммы ПП и РС рассчитаны на использование проводов сечением от 0,5 до 2,5 мм². Для подключения проводов к разъёмным клеммным рядам РС следует отсоединить клеммные колодки от печатной платы, осторожно потянув их вверх. Затем необходимо провести кабели через гермовводы и подключить провода к клеммам, после чего вновь присоединить колодку к печатной плате РС до фиксации.

Схема подключения УКС изображена на рис. 9.



При отсутствии сетевого напряжения на клеммах 1 и 2 РС контакты встроенного электромагнитного реле находятся в положении «Авария».

Клемма 4 переключается с клеммы 5 на клемму 3 (положение «Нормальная скорость») в следующих случаях:

- 1) при подаче на РС напряжения, независимо от скорости объекта, на установленное при настройке время задержки (время на разгон механизма), но не менее, чем на 5 секунд.
- 2) если механизм находится в зоне допустимых скоростей дольше, чем время задержки.

Рис. 9. Схема соединений составных частей УКС и назначение внешних клемм.

Контакты реле возвращаются в положение «Авария», если:

- 1) скорость механизма изменилась на пороговую величину и с момента этого изменения прошло время, большее задержки срабатывания (при изменении скорости на 50 % и более переключение происходит без задержки).
- 2) при снятии с клемм 1 и 2 РС напряжения питания.

На рис. 10 и рис. 11 приведены примеры включения устройства РДКС-04 для контроля скорости конвейера в типовые схемы релейной автоматики. В схеме, показанной на рис. 10, РДКС-04 контролирует работу автономного механизма, управление которым осуществляется с помощью кнопок «Пуск» и «Стоп».

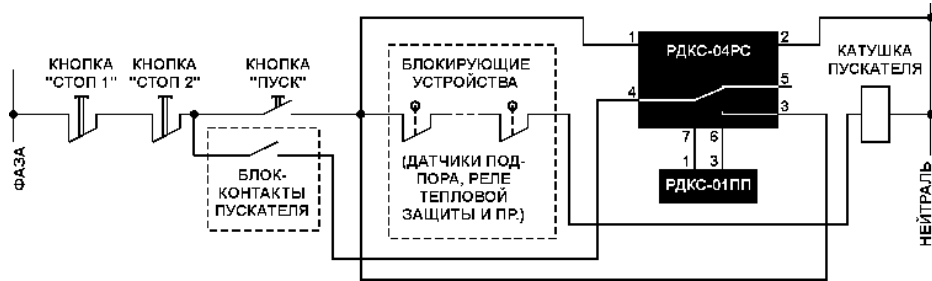


Рис. 10. Пример включения РДКС-04 в схему блокировки автономного конвейера.

Если установленные на конвейере блокирующие устройства (датчики подпора, реле тепловой защиты и пр.) находятся в замкнутом состоянии, то при нажатии на кнопку «Пуск» на клеммах 1 и 2 РС, а также на катушке пускателя появляется сетевое напряжение. Клеммы 4 и 3 замыкаются и последовательно с блок-контактами пускателя поддерживают работу конвейера при отпускании кнопки.

При пороговом изменении скорости через заданное время задержки контакты встроенного электромагнитного реле разрывают цепь между клеммами 4 и 3.

Рис. 11 поясняет применение УКС на конвейере, входящим в состав технологической линии с групповым запуском. Линия запускается импульсом пускового напряжения продолжительностью до нескольких минут. Если включены машины, подающие продукт на конвейер, то срабатывает реле управления конвейером. Его контакты включают пускатель и конвейер приходит в движение. После его разгона и окончания задержки срабатывания РС клеммы 4 и 3 замыкаются между собой. Через них и блок-контакты пускателя на реле управления конвейером будет поступать постоянное напряжение питания после снятия пускового импульса.

В схеме, показанной на рис. 11, электропитание на устройство контроля скорости подаётся постоянно. При этом, если УКС останавливает конвейер, по индикаторам на РС можно установить причину аварийной остановки, а также процент зафиксированного изменения скорости.

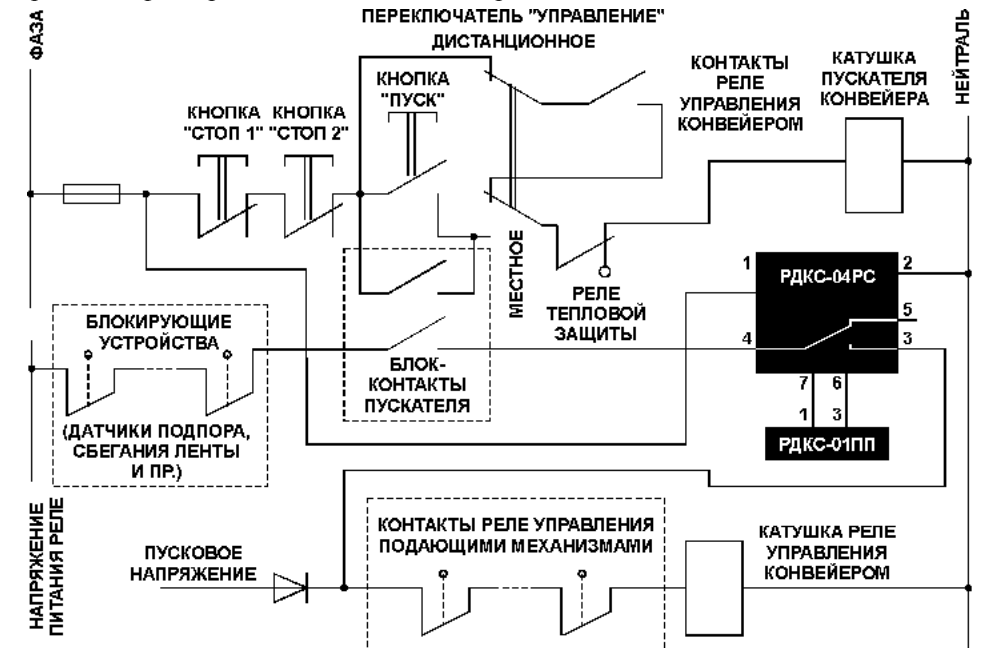


Рис. 11. Пример включения РДКС-04 в схему группового запуска линии.

При постоянном электропитании контакты 4 и 3 замыкаются между собой только после того, как истекло заданное время задержки после выхода конвейера на минимально-допустимую скорость. При использовании РС в составе автоматизированных систем управления технологическим процессом рекомендуется либо подавать питающее напряжение одновременно с пуском конвейера, либо контролировать выходной сигнал УКС только после его разгона.

9. НАСТРОЙКА.

Реле скорости РДКС-04РС может находиться в трёх различных режимах: «Работа», «Ввод параметров» (порога и задержки срабатывания), а также «Автонастройка».

После подачи питания и до нажатия на энкодер [поз. 14 на рис. 2] РС находится в режиме «Работа». Светодиод «А» [поз. 13 на рис. 2] горит, если скорость механизма выше номинальной, а светодиод «Б» [поз. 9 на рис. 2] – если ниже. Цифровое табло [поз. 11 на рис. 2] показывает процент отклонения текущей скорости механизма от номинальной. Если отклонение превысило заданный порог и это превышения длится дольше заданной задержки, то контакты выходного реле РС переходят в положение «Авария» (рис. 9). При изменении скорости на 50 % и более задержка отсутствует. Цифровое табло отображает зафиксированный процент изменения скорости: если скорость в момент отключения была выше номинальной, то горит светодиод «А», а если ниже – то светодиод «Б». В случае принудительного (минуя контакты РС) пуска механизма, когда его скорость войдёт в допустимый диапазон и пройдёт заданное время задержки, контакты реле вернуться в положение «Нормальная скорость» (рис. 9).

При первом нажатии на энкодер РС переходит в режим «Ввод параметров». Начинает мигать светодиод «А», позволяя изменить порог срабатывания. Текущее значение порога в процентах от номинальной скорости выводится на цифровое табло числом от 1 до 30. Для увеличения порога энкодер следует вращать по часовой стрелке, а для уменьшения – против. При следующем нажатии на энкодер светодиод «А» гаснет, а светодиод «Б» начинает мигать, позволяя изменить задержку срабатывания. Текущее значение задержки (от 1 до 20 секунд) выводится на цифровое табло. Для увеличения задержки энкодер следует вращать по часовой стрелке, а для уменьшения – против. Если в течение 10 секунд на энкодер не оказывалось никаких воздействий, то РС возвращается в режим «Работа» со вновь заданными значениями порога и (или) задержки срабатывания. При третьем нажатии на энкодер РС переходит в режим «Автонастройка».

В режиме «Автонастройка» РС запоминает текущую скорость объекта, в дальнейшем принимая её за номинальную (за 100%). Контакты реле переходят в положение «Нормальная скорость» (рис. 9) и одновременно мигают светодиоды «А» и «Б».

В режиме «Автонастройка» РС ожидает прихода от ПП электрического сигнала: длительность ожидания зависит от скорости механизма. После автоматической настройки РС возвращается в режим «Работа». **Переводить РС в режим «Автонастройка» рекомендуется только после разгона конвейера до номинальной скорости.**

Перед настройкой УКС на нории и ленточном конвейере следует:

- а) проверить и при необходимости отрегулировать натяжение ленты.
- б) убедиться в наличии смазки в редукторе и подшипниках контролируемого механизма.
- в) провести проверку на отсутствие перекоса и бокового смещения ленты за пределы приводного и натяжного барабанов, а также роликовых станций (на ленточном конвейере).
- г) убедиться в том, что ковши нории при движении не задевают за её короб.
- д) перекрыть подачу продукта в контролируемый механизм.
- е) снять крышки РДКС-01ПП и РДКС-04РС, отвернув винты их крепления.

Настройка УКС производится в следующем порядке:

1. Подключить клемму 1 ПП к клемме 7 РС, а клемму 3 ПП – к клемме 6 РС.
2. Отключить клеммы 3, 4 и 5 РС от цепей блокировки контролируемого механизма.
3. Подать на клеммы 1 и 2 РС напряжение переменного тока 220 В 50 Гц.

ВНИМАНИЕ! Подача сетевого напряжения на другие клеммы РС может привести к выходу РС из строя!

4. Если при подаче на РС сетевого напряжения загорается светодиод «КЗ» [поз. 19 на рис. 2], то следует проверить правильность выполнения п. 1 или устранить короткое замыкание в линии связи между ПП и РС.
5. Запустить конвейер на холостом ходу, дождаться его разгона до номинальной скорости.

6. Далее необходимо настроить первичный преобразователь РДКС-01ПП на текущий уровень сигнала, отражённого от движущегося объекта. При правильной настройке светодиод зелёного цвета «Движение» [поз. 12 на рис. 1] должен гореть непрерывно, а светодиод красного цвета «Порог» [поз. 6 на рис. 1] – не гореть или мигать кратковременными вспышками. Если светодиод «Движение» не горит постоянно, то регулятор «Чувствительность» [поз. 10 на рис. 1] следует вращать по часовой стрелке, а если постоянно горит светодиод «Порог» – то против.

Дальнейшие настройки проводятся на реле скорости РДКС-04РС.

7. Три раза нажав на энкодер [поз. 14 на рис. 2], войти в режим «Автонастройка» (должны одновременно мигать светодиоды «А» [поз. 13 на рис. 2] и «Б» [поз. 9 на рис. 2]).

8. Дождаться, когда светодиоды «А» и «Б» погаснут и РС вернётся в режим «Работа».

9. Нажать на энкодер, перейдя в режим «Ввод параметров». При мигающем светодиоде «А» вращением энкодера установить требуемый порог срабатывания по скорости, значение которого (в процентах отклонения от номинальной скорости) отображается на цифровом табло.

10. Нажать на энкодер. При мигающем светодиоде «Б» вращением энкодера установить требуемую задержку срабатывания РС, значение которой в секундах отображается на цифровом табло.

11. Не оказывая никаких воздействий на энкодер, выждать 10 секунд до возврата РС в режим «Работа».

12. Проверить правильность выбора порога срабатывания при работе конвейера под нагрузкой.

13. Снять напряжение с клемм 1, 2, 3, 4 и 5 РС.

14. Подключить клеммы 1, 2, 3, 4 и 5 РС к пусковым цепям и линиям блокировки контролируемого механизма в соответствии с его электрической схемой.

15. Установить на свои места крышки первичного преобразователя и реле скорости, закрепив их винтами. Без применения специального инструмента («от руки») плотно затянуть накидные гайки гермовводов ПП и РС.

10. МЕТОДИКА КОНТРОЛЬНОЙ ПРОВЕРКИ РАБОТОСПОСОБНОСТИ.

Для контроля работоспособности УКС следует:

1. Перекрыть подачу продукта в контролируемую норию или ленточный конвейер, убедиться в том, что механизм работает в режиме холостого хода.

2. Снять крышку РС, отвернув четыре винта по её углам.

3. Отсоединить провод от клеммы 6 РС, после чего конвейер должен остановиться.

4. Подключить к клемме 6 РДКС-04РС провод, приходящий от клеммы 3 первичного преобразователя.

5. Установить на место крышку РС, закрепив её винтами.

11. ТЕХНИЧЕСКОЕ ОБСЛУЖИВАНИЕ.

Техническое обслуживание должно проводиться не реже одного раза в год.

При техническом обслуживании необходимо провести следующие действия:

1. Снять напряжение питания с реле скорости РДКС-04РС, закрепить табличку «НЕ ВКЛЮЧАТЬ, РАБОТАЮТ ЛЮДИ»;

2. Снять крышки ПП и РС, отвинтив четыре винта по их углам;

3. Проверить и при необходимости восстановить надёжность крепления проводов к клеммам ПП и РС;

4. При наличии внутри корпусов пыли произвести их продувку сухим сжатым воздухом, после чего плотно затянуть накидные гайки гермовводов. Затяжка производится без применения специального инструмента («от руки»).

ВНИМАНИЕ! Запрещается удаление пыли при помощи ветоши, щетки и сжатым воздухом, содержащим влагу, пары масла и т.п.;

5. Установить на посадочные места крышки ПП и РС, закрепив их винтами;

6. Снять табличку «НЕ ВКЛЮЧАТЬ, РАБОТАЮТ ЛЮДИ»;

7. Подать напряжение питания на реле скорости РДКС-04РС.

12. ДИАГНОСТИКА НЕИСПРАВНОСТЕЙ И СПОСОБЫ ИХ УСТРАНЕНИЯ.

Неисправность	Причина	Метод устранения
При подаче на РС напряжения горит светодиод «КЗ» [поз. 19 на рис. 2]	Неправильное подключение ПП или короткое замыкание в линии связи между ПП и РС.	Проверить правильность подключения ПП. Устранить причину короткого замыкания.
При работе конвейера не включается светодиод «Сигнал» [поз. 16 на рис. 2].	На РДКС-04РС не приходит сигнал от РДКС-01ПП.	Проверить целостность проводов между ПП и РС, а также надёжность их фиксации в клеммах.
УКС отключает механизм, работающий под нагрузкой.	Пробуксовка рабочих элементов конвейера, отсутствие смазки в узлах трения.	Выполнить техническое обслуживание конвейера по его эксплуатационной документации.
Другие неисправности.	Отказ УКС.	Направить УКС в ремонт.

13. РЕМОНТ.

Ремонт устройства контроля скорости РДКС-04 должен производиться на предприятии-изготовителе с обязательной проверкой отремонтированных изделий на соответствие техническим характеристикам, указанным в паспорте.

14. ГАРАНТИЙНЫЕ ОБЯЗАТЕЛЬСТВА.

Гарантийный срок эксплуатации УКС - 18 месяцев с даты выпуска.

При изменения технических характеристик УКС в течение гарантийного срока эксплуатации изготовитель обязуется произвести бесплатно ремонт (или замену) изделия или его составной части. Гарантии действительны при условии соблюдения эксплуатирующей организацией указаний настоящего паспорта.

15. СВИДЕТЕЛЬСТВО О ПРИЁМКЕ.

Устройство контроля скорости РДКС-04, заводской номер _____ проверено на соответствие требованиям технических условий и признано годным для эксплуатации.

Дата выпуска

Штамп ОТК